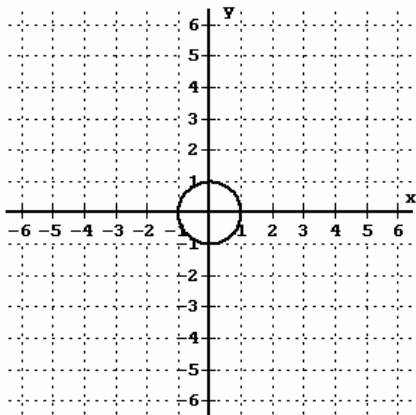
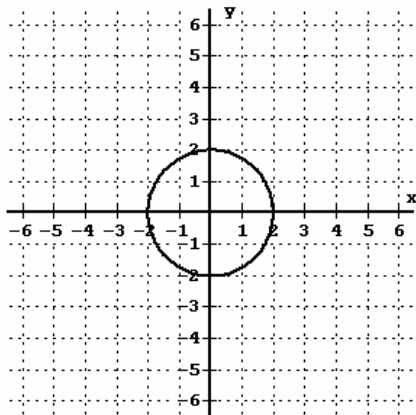


Transforming Circles

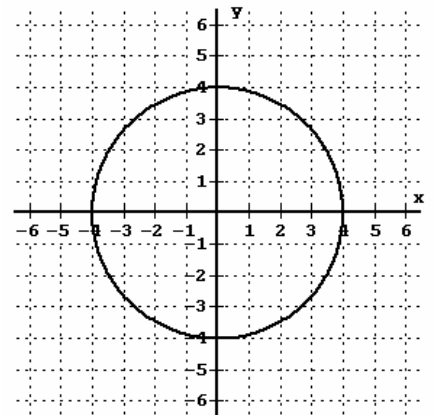
Find an Equation of a Circle : $(x - h)^2 + (y - k)^2 = r^2$



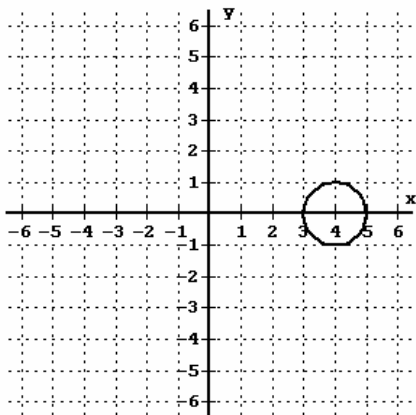
1) _____



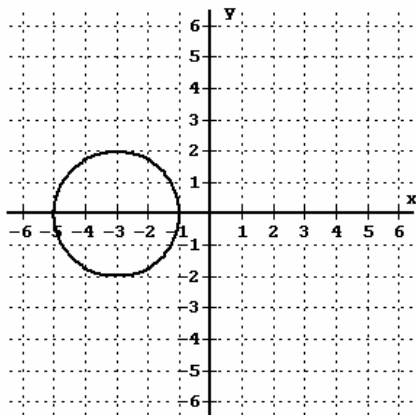
2) _____



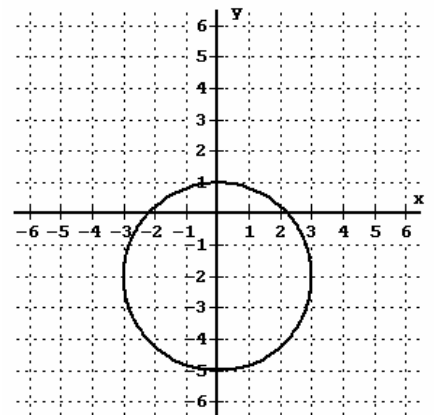
3) _____



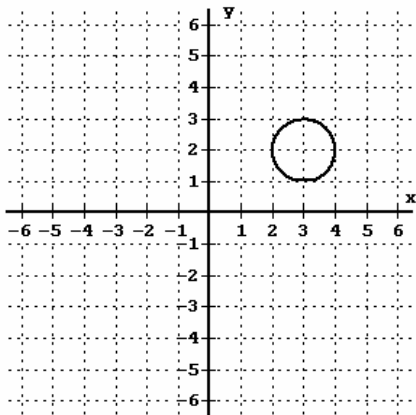
4) _____



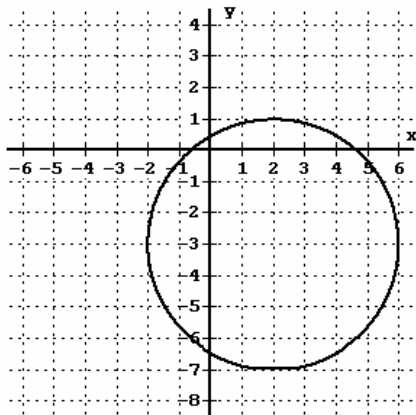
5) _____



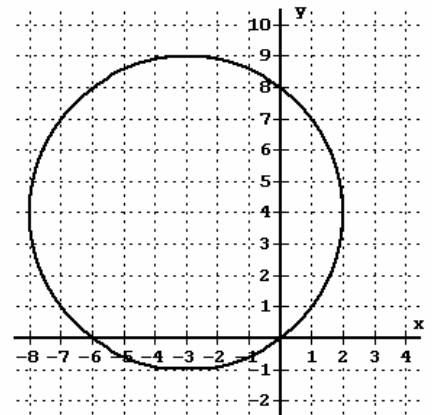
6) _____



7) _____



8) _____



9) _____